

# Функции на микропроцесорната алармена система VW

## AS VW CAN

Алармената система се управлява посредством фабричното дистанционно управление(ДУ) на автомобила.

### 1. Включване:

1.1. Включване - Чрез натискане на бутона на ДУ за заключване на автомобила. Алармената система издава звуков и светлинен сигнал. Задействането и от датчиците може да стане не по-рано от 2 сек, след подаване на командата за включване. Индикация за готовността на системата е мигането на светодиода. Системата позволява два режима на охрана:

1. "Пълна охрана" - Следят се всички датчици на системата. Вградения шок датчик работи като двузонов. При слаби удари по автомобила системата издава кратки предупредителни звукови сигнали, а при по-силен удар системата се задейства. Ако е монтиран СВЧ датчик, той също работи като двузонов.
2. Напълно изключени шок датчик и СВЧ датчик

Двата режима се превключват с поредни натискания на бутона на ДУ за заключване.

Ако при включване на системата, тя издаде програмирания звуков сигнал за включване, избрания режим е "пълна охрана". При следващо натискане на бутона системата издава един дълъг два къси светлинни сигнала (напълно изключени шок датчик и СВЧ датчик). При следващо натискане на бутона 1 се преминава отново към "пълна охрана" и т.н.

#### Забележка:

- 1) Алармената система не може да бъде включена чрез ДУ, ако контактния ключ е на положение "Контакт" или има незатворена врата на купето, багажника или преден капак.
- 2) СВЧ датчика се предлага като опция!

### 1.2. Памет на режима на охрана (избира се програмно)

Ако опцията е разрешена, при изключване от охрана и последващо включване, тя работи в режима, който е бил активен преди изключването. Ако опцията е забранена, при изключване от охрана и последващо включване, тя ще работи в режим "пълна охрана".

### 1.3. Сигнализация за незатворена врата при команда за включване.

Ако при подаване на команда за включване е открита незатворена врата, системата издава три кратки звукови сигнала и командата за включване няма да бъде изпълнена.

### 1.4. Памет на състоянието - при подаване на захранващото напрежение, алармената система се установява в режима, в който е била преди отпадането му, като изпълнява един алармен цикъл, ако е била в режим "охрана".

### 1.5. Самовключване - При подаване на команда за изключване, ако до 35 сек. не бъде отворена някоя от вратите на автомобила алармената система автоматично преминава във включено състояние.

## 2. Изключване

Всички режими на работа на алармената система могат да бъдат изключени чрез натискане на бутона на фабричното ДУ за отключване на автомобила. Системата издава програмирания звуков сигнал за изключване + два светлинни сигнала ако не е била задействана и четири кратки звукови + четири светлинни, ако е била задействана. Във втория случай има и индикация от светодиода, за начина по който е била задействана, чрез серии от кратки мигания съответно:

- 1 път- от шок датчика;
- 2- от СВЧ датчика;
- 3- шофьорска врата
- 4- от бутони на врати или заден капак
- 5- от бутон на преден капак
- 6- от подаване на "Контакт"

## 3. Задействане

Системата се задейства при подаване на сигнал от някой от включените към нея датчици, когато тя е във включено състояние. Алармения сигнал е с продължителност 17 сек. и може да бъде прекратен чрез натискане на бутона на ДУ за заключване или отключване. При натискане на бутона за заключване алармената система остава във включено състояние. При задействане на системата от сигнал за отворена врата или капак, ако този сигнал не отпадне в продължение на 8 алармени цикъла, съответния вход се игнорира до възстановяването му или превключване на режим чрез ДУ. При сработване на системата от шок или СВЧ датчик 8 пъти по време на охрана съответния датчик се игнорира до превключване на режима чрез ДУ.

**ГАРАНЦИОННА КАРТА**  
**(Приемо-предавателен протокол)**

Наименование на алармената система, сериен номер

.....  
.....

Системата е монтирана от:.....

Дата: .....

Предал: .....

Подпис: .....

Приел: .....

..... Подпис: .....

**Гаранционни условия**

Гаранционният срок на изделието е: ..... месеца и започва да тече от датата на монтажа.  
Настоящата гаранционна карта е необходимо да се пази до изтичане на гаранционния срок.

Гаранцията е невалидна в случай на:

Ремонт или модификация на системата или схемата на свързване, извършена от клиенти или трети лица.  
Повреди в следствие неизправност на ел. системата на автомобила.  
Природни бедствия, пожар, наводнения, мълнии, механичен удар.

Ремонт /вид на повредата, дата/:

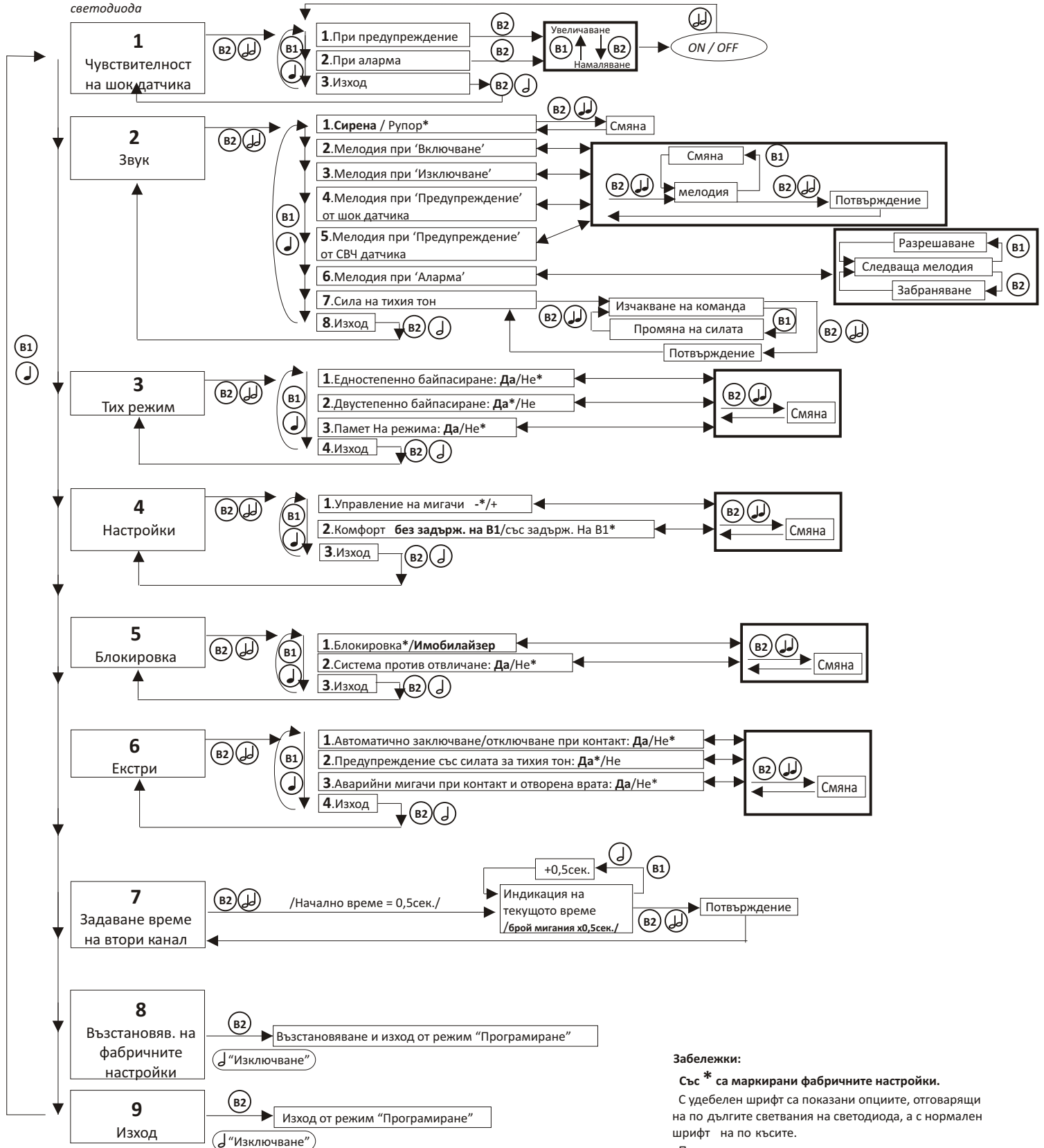
.....  
.....  
.....  
.....  
.....

## Основно меню

Индикация за номера на текущата позиция брой  
бързи мигания в серии на светодиода

## Подменюта

Индикация за номера на текущата позиция брой  
бавни мигания в серии на светодиода



### Забележки:

Със \* са маркирани фабричните настройки.

С удебелен шрифт са показани опциите, отговарящи на по дългите светвания на светодиода, а с нормален шрифт на по късите.

При желание, сигналите от системата да се дават с чирпове вместо мелодии, превключете системата на "Сирена" и обратно на "Рупор" в меню "ЗВУК"!

ON / OFF - Подаване и изключване на "Контакт" (връщане към предходно меню)

♩ - един къс сигнал

♩♩ - два къси сигнала

⏏ - един дълъг сигнал

⏏⏏ - два дълги сигнала

# Програмируеми функции на алармената система

## 1. Програмиране на функциите.

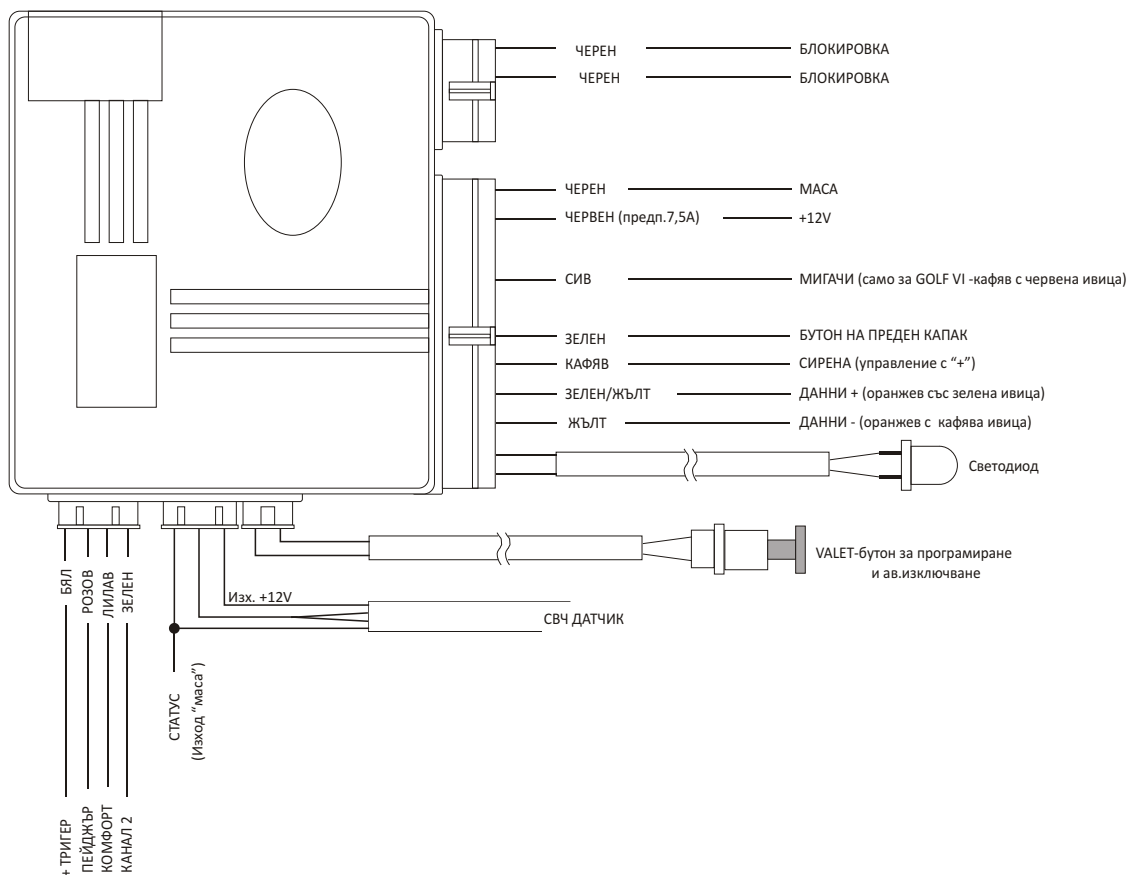
- При изключена система, контактния ключ (КК) се поставя в положение "Контакт" или "АСС"
- При активирана блокировка на запалването ("Имобилайзер"), тя трябва да се деблокира. (вж. Т.7)
- Натискат се и се задържа VALET-бутона до светването на светодиода
- До 1 сек. след светването на светодиода, КК се връща в изходно положение при което системата издава

продължителен звуков сигнал, а светодиода започва да мига с еднократни къси светвания, показвайки, че системата се намира в режим "Програмиране на функциите", главно меню, позиция 1 (Чувствителност на шок датчика). Избора и промяната на желаната функция става в съответствие с приложената Схема за програмиране.

- Последната позиция от всяко меню е "Изход", при избор на която се минава едно ниво назад спрямо текущото. Друг начин за връщане едно ниво назад е чрез подаване и изключване на "Контакта".

## Забележка:

- 1) Със "\*" са маркирани фабричните настройки;
- 2) С удебелен шрифт са показани опциите, съответстващи на по-дълги светвания на светодиода, а с нормален шрифт – на по-късите.
- 3) За излизане от режим "Програмиране на функциите" без записване на направените промени, натиснете VALET-бутона и задръжте докато системата издаде звуков сигнал "изключване".
- 4) По време на програмиране чувствителността на шок датчика, могат да се правят тестове с удари с ръка, при което системата издава звуков сигнал при сработване на зоната. Степените на регулиране на чувствителността са 16.



**СТАТУС** - Изход "маса" при включена аларма, тип "отворен" колектор ("маса"), максимален ток 200mA

**Втори канал** - Тип "отворен" колектор ("маса"), максимален ток 200mA

**PAGER** - Тип "отворен" колектор ("маса"), максимален ток 200mA

**"Комфорт"** - Тип "отворен" колектор ("маса"), максимален ток 200mA